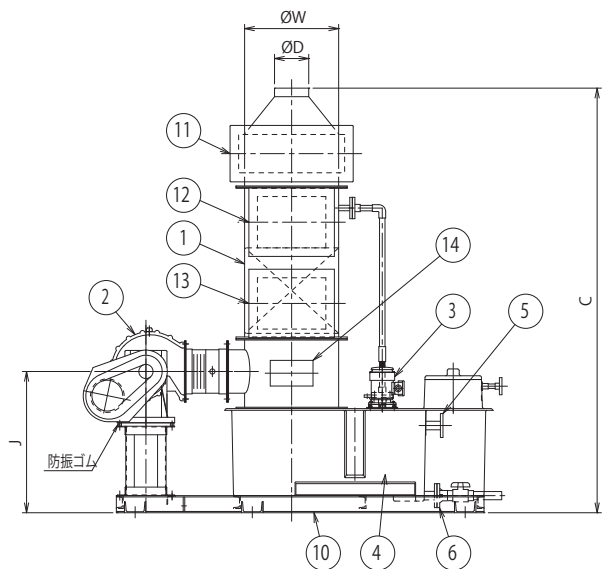


番号	名称
①	洗浄塔本体
②	排気ファン
③	循環ポンプ
④	循環タンク
⑤	オーバーフロー
⑥	ドレン
⑦	ボールタップ給水口
⑧	給水口
⑨	循環タンク点検口
⑩	共通架台
⑪	ミストセパレータ点検口
⑫	充填材投入口
⑬	充填材取出口
⑭	銘板



サイズ表

製品型式	A	B	C	ϕD	E	F	G	H	I	J	ϕS	ϕW
CMD-HS25	2452	874	2483	200	2150	790	1228	852	370	825	268	550
CMD-HS50	2793	1121	2700	300	2475	1040	1313	1045	435	870	320	800
CMD-HS80	3120	1273	2700	400	2850	1240	1415	1245	460	910	422	1000
CMD-HS120	3139	1440	2700	450	2870	1440	1234	1445	460	910	422	1200
CMD-HS160	4105	1710	2700	550	4000	1640	1325	1930	850	1275	510	1400