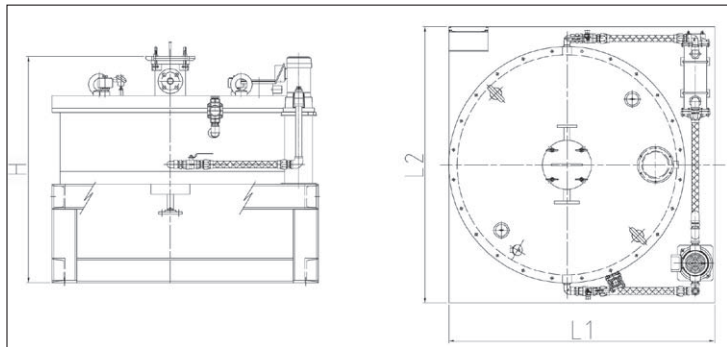


主要部品



主要型式の外形寸法

(単位mm)

型 式	L1	L2	H
CS-150HHH	1350	1400	1150
CS-250HHH	1500	1550	1150
CS-300HHH	1550	1600	1140