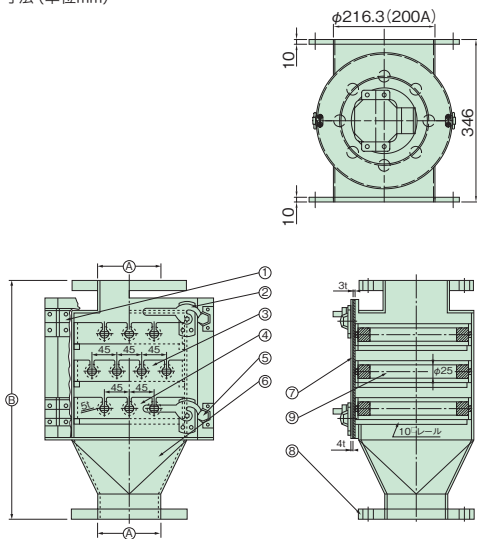


主要部品

寸法 (単位mm)



番号	名称
1	蝶番
2	点検扉
3	棒磁石セット枠A
4	棒磁石セット枠B
5	密閉ハンドル

番号	名称
6	ケーシング
7	パッキン
8	接続用フランジ
9	棒磁石